



靜宜大學 113 學年度 第四十六屆全校運動大會

會長

林思伶

副會長

楊昭順 王孝熙 鄭志文 張秀玉 林智健

大會顧問

謝存瑞	程敬閏	黃文成	葉介山	李介民	王登仕	楊安仁	魏清圳	周怡真
陳明柔	蕭玉琴	林沛澧	曾麗蓉	賴松輝	吳仁彰	何淑熏	劉國有	蔡英德
黃麗蓉	林玉葉	李偉煌	王迺宇	邱培超	劉鶴群	申惠豐	余國強	胡憶蓓
郭俊巖	念家興	陳銘賜	黃延君	黃煜珺	李名鏞	陳佳輝	康熙宗	黃正秋
許月瑜	岑淑筱	陳獻儀	涂宏任	張怡君	劉志俊	陳智賢	王岱伊	張志宏



大會籌備委員

主任委員：王孝熙

委員：

賴沿佐 陳淑茹 李柏憲 吳志忠 王正新 黃延君 王培銘 陳香惠 陸勤偉 陳威智
許峰豪 陳銘賜 周憲辛 鍾雲琴 江昭毅 張裕昌 張乃方 黃堅昌 陳俊宏 詹社紅
顏旭 陳瑋琳 黃煜珺 蔡鳳婕 周怡真 吳佩萱 羅主斌 袁淵明 李名鏞 張漢呈
郭珈妤 蔡瑾珮 林建華 余瑞琳 陳益璋 黃國卿 田慧君 于昌永 林吉田 張建鴻
鄭莉 王雅芳 陳以林 劉沂佩 陳欣妤 樓雍儀 潘瑛如 蔡穗馥 吳姮愷 張文菁
洪文夏 賴奕銓 林昌榮 陳欣得 石素娟 吳彤泰 葉美智 黃鐘慶 陳貴凰 王錦裕
李君如 徐淑麗 葉源鎰 劉瑞香 黃麗分 黃志仁 吳萼清 林卓民 王川 張玉青
傅小苧 金慶平 陳獻儀 陳昌志 陳明麗 洪裕勝 魏若婷 翁良杰 黃正秋 顏忻怡
林俊偉 張愛卿 蔡泓育 羅芊蓀 陳台霖 傅瑞彬 吳黛敏 吳湘湄 陳菱華 王念英
趙毓銓 呂羅雪 何國世 徐彩雯 胡安 蕭耀松 林姿如 山下昭洋 封靜宜
陳熾如 古賀悠太郎 楊惠菁 林恆立 葛西洋三 桂田愛 汪淑珍 傅素春 呂素端
彭心怡 陳紹慈 陳品孜 蔡佩均 黃文成 張靜茹 郭冠甫 蔡鏞宇 李介民 許家源
楊益誠 王欽彥 邵伊芬 葉新民 陳德治 徐崇斌 賴麗娟 任孟淵 陳勇瑞 李明穎
蔡政修 奚浩 劉鶴群 張玉龍 蔡盈修 袁修文 許素彬 黃上豪 劉乃誌 江禹嫻
李依臻 林怡婷 陳英茹 吳建興 鄭婉淑 簡永仁 張怡君 王耀德 陳武林 康贊清
滕元翔 翁添雄 方百立 林浩仁 蔡奇偉 滕元翔 翁添雄 方百立 林浩仁 蔡奇偉
劉建興 謝孟諺 羅峻旗 許慈芳 王肇 陳智賢 莊潤洲 陳文敬 李冠憬 楊孟蓀
張文忠 陳佳輝 林素菁 張允熙 蔡佩玲 張藝寶 達馬萬 王憶如



大會職員

總幹事：蕭玉琴

競賽組暨行政組：陳耕毓、葉子誠、陳建安

成績紀錄組：李晨鐘、劉麗芳、蘇珊珊

典禮組：張甄玲、軍訓室

接待組：張維嶽

總務組：李達勝、古畢碩容

場地器材組：劉承勇、呂子平、崔貴生、古畢碩容(兼)

表演組：何天照

裁判組：張維嶽

事務組：林志諭

醫務組：翁瑤琴、林麗淑、高美慧、陳雯玲及救傷隊

警衛組：孔祥麟、邱肇璞、李春福

服務組：陳咨馨及國際菁英大使

新聞組：楊富玲

攝影組：謝中鈞

精神錦標評審委員

召集人：蕭玉琴

委員：簡永仁、桂田愛、奚浩、陸勤偉、賴奕銓



大 會 裁 判

審判委員		張維嶽、李達勝、李晨鐘、何天照、劉麗芳、劉承勇、呂子平、蕭玉琴、張甄玲、葉子誠、陳耕毓
會場管理		蕭玉琴
徑 賽	裁判長	張維嶽
	終點主任	劉承勇
	終點裁判	許修齊、陳沛宇、石又仲、蔡光彥、楊鴻益、黃煜展、陳思齊
	計時主任	葉子誠
	計時裁判	藤田友、卓傑元、張証崑、陳廷崑、林盈蓁、陳秉佑、張藝興、賴思禹
	檢查主任	陳建安
	檢查員	姚亭亘、岩芷杉、陳意婷、許馨文、許庭瑜、何雨蓉
	發令主任	呂子平
	發令員	尹芮祥、劉宇翔、黃柏榕
趣味競賽	主任	陳耕毓
	裁判	郭宜萱、柯采萱、林姿岑、曾筱筑
拔河	主任	何天照
	裁判	葉書卉、趙芳儀、黃昱瑄
成績記錄	主任	李晨鐘
	組員	蘇珊珊、顏羽鈴、吳明欣、謝茲聿、李亮儀
檢錄	主任	李達勝
	檢錄員	劉麗芳、莊鍵幃、梁語涵、柯采伶、王蓮喻、蘇翊禎、蔡政緯
法定測量	主任	古畢碩容
	組員	崔貴生、張瑞紘、王晨蓁、楊智傑、陳彥宇、林浚承、鍾仁璋、劉柏丞
報告員		賴星逸、駱 萱



開幕典禮程序

時間：113年11月28日(四) 08:55-10:20

地點：本校田徑場

項目	內容	時間	備註
一	日本太鼓社表演	08:55-09:00 (5分鐘)	
二	典禮開始(奏樂)	09:00-09:01 (01分鐘)	
三	主席就位		
四	裁判員進場	09:01-09:03 (02分鐘)	
五	運動員進場	09:03-09:48 (45分鐘)	
六	會旗進場	09:48-09:50 (02分鐘)	
七	聖火進場	09:50-09:55 (05分鐘)	
八	點燃聖火		
九	全體肅立	09:55-09:57 (02分鐘)	
十	唱國歌		
十一	升會旗	09:57-09:58 (01分鐘)	
十二	開幕祈福禮	09:58-10:01 (03分鐘)	
十三	主席致詞	10:01-10:06 (05分鐘)	
十四	裁判員宣誓	10:06-10:08 (02分鐘)	
十五	運動員宣誓	10:08-10:10 (02分鐘)	
十六	禮成(奏樂)	10:10-10:15 (05分鐘)	
十七	運動員退場		

閉幕典禮程序

時間：113年11月28日(四) 15:40

地點：本校田徑場

項目	內容	時間	備註
一	典禮開始(奏樂)	15:40-15:41 (01分鐘)	
二	主席致詞	15:41-15:46 (05分鐘)	
三	頒獎	15:46-15:56 (10分鐘)	
四	降會旗	15:56-15:58 (02分鐘)	
五	唱校歌		
六	禮成〔奏樂〕	15:58-15:59 (01分鐘)	
七	運動員退場	16:00-	



開 閉 幕 典 禮 須 知

- 一、**出場人員**：運動員須全體參加大會開閉幕典禮。
- 二、**集合時間及地點**：
 - (一) 開幕典禮：11月28日(星期四) 08:55，**各單位於 08:30 到達田徑場集合。**
 - (二) 閉幕典禮：11月28日(星期四) 15:40，各單位於 15:40 到達田徑場集合。
- 三、**運動員服裝**：由各單位自行規定，但須求整齊劃一。
- 四、**單位旗**：由各單位自行製作(尺寸規定為 80 公分×120 公分)。
- 五、**入場順序**：以系組為單位，依先後順序排隊進場，高年級在前，低年級在後。
- 六、**開幕典禮繞場應注意事項**：
 - (一) 各單位成三路縱隊進行，其次序為：(1) 院、中心單位牌〔大會預備〕(2) 院長、中心主任(3) 系單位牌〔大會預備〕(4) 系旗〔自備〕(5) 系主任(6) 該系各班導師(7) 該系繞場同學。
 - (二) 單位牌、單位旗及領隊間距離各三步，隊伍往司令台行進時務求整齊並配合音樂。當領隊行經第一標位時即下達「向右看」口令，單位旗即向前傾四十五度；領隊行舉手禮，其他人員均向司令台行注目禮，不必正步。當領隊行經第二標位時即下達「向前看」口令，單位旗即復位，隊伍繼續行進至指定位置就位。
 - (三) 隊伍請於 **40 秒內** 通過司令台。
- 七、**宣誓儀式**：由指定之裁判員及運動員跑步至宣誓台，右臂上舉朗誦誓詞。
當運動員代表宣誓時，各單位旗由掌旗者持旗向前跨步至跑道第一道成半圓集合隊形，聞宣誓誓詞時，掌旗者即將單位旗向前傾四十五度，聞宣誓誓詞結束即將單位旗復位。
- 八、**退場**：聞「運動員退場」口令時，所有隊伍即向左右兩側跑步儘速退場。
(請勿在場內逗留)
- 九、**閉幕典禮**：隊形及位置編排，請參照「閉幕式各系位置分配圖」，俟典禮結束後整隊離場解散。
- 十、**雨天備案**：請於 **08:30 前** 至若望保祿二世體育館 **3F 羽球場** 集合。



裁判員宣誓誓詞

我們是本屆大會的裁判員，誓以絕對公允的態度執行各項裁判工作，特此宣誓。

宣誓代表： 謹誓

中華民國113年11月28日

運動員宣誓誓詞

我們是靜宜大學裡一群熱愛運動的學生，為了追求更高、更快、更強的目標，和展現力與美的境界，而齊聚一堂參加比賽，在此我們願意以崇高的道德、良好的風度參賽，遵守大會一切規定並服從裁判之判決，特此宣誓。

宣誓代表： 謹誓

中華民國113年11月28日

運動員須知

參加比賽之運動員除遵守競賽規程上場比賽外，並應注意本須知有關規定：

- 一、號碼布應事先用針線縫妥於運動衣之胸前及背後，不得佩於其它部位。
- 二、各項運動比賽時間均在秩序冊內有明確規定，若大會臨時更改提前或延後比賽時，均以報告員口頭報告為準，運動員應隨時注意司令台上報告員對比賽項目之宣布。另於規定比賽時間前二十分鐘至檢錄處等候點名，點名三次不到作棄權論。
- 三、運動員點名後，應靜候檢錄員整隊帶進場，嚴禁非參賽人員趁機進入，並不得引導助跑。
- 四、每項決賽完畢，優勝運動員於該項成績宣布後，請在司令台上等候領獎。
- 五、大會救護站設於司令台下大廳。
- 六、遇有特殊情形，未經規定者，須接受裁判及場地職員之指導。



精神總錦標評分標準

一、報名參加比賽人數之多寡占二十五分（由競賽組統計）

- （一）徑賽項目依參賽人數比率計分。
- （二）團體項目依參賽隊數比率計分。

二、棄權人數之多寡占二十分（由檢錄組統計）

- （一）徑賽項目依參賽人數比率計分。
- （二）團體項目依出賽隊數比率計分。

三、開幕典禮之表現共占三十分（精神錦標評審委員評分平均）

- （一）各系特色表現（服裝創意）占十五分。
- （二）隊伍集合及繞場時精神表現占十五分。

四、各單位運動成績表現占二十五分

- （一）徑賽總錦標依總成績名次，依序給予十、九、八、七、六、五、四、三、二、一分。
- （二）大隊接力成績占五分。
- （三）拔河比賽成績占五分。
- （四）趣味競賽成績占五分。

備註：

- 一、精神總錦標評分以系為單位。
- 二、成績計算，四捨五入，取至小數點第二位。



大會競賽規程

一、宗旨：為增進本校運動風氣，提升運動水準，促進師生員工身心健康暨聯絡情誼，特舉辦本運動大會。

二、主辦單位：體育室

三、協辦單位：本校各院系所、各行政單位及各運動代表隊。

四、比賽時地：民國 113 年 11 月 28 日（四），田徑場。

五、參加單位及分組：

（一）參加單位：以系所（含研究生）為比賽單位，華文中心視為系所單位報名。

（二）團體分組：男子組、女子組、混合組（2,000 公尺大隊接力）。

六、參加資格：

（一）凡本學期已註冊之在校學生皆可代表該系（所）報名參加。

（二）凡本校之教職員工即可報名參加。

七、錦標種類及獎勵：

（一）男子組：田徑總錦標、大隊接力錦標、拔河競賽錦標。

（二）女子組：田徑總錦標、大隊接力錦標、拔河競賽錦標。

（三）混合組：大隊接力錦標、拔河競賽錦標。

（四）趣味競賽錦標。

（五）精神總錦標。

八、競賽項目：

（一）男、女子組徑賽項目：

1、100 公尺 2、200 公尺 3、400 公尺 4、800 公尺 5、1,500 公尺
6、400 公尺接力。

（二）男、女子組及混合組 2,000 公尺大隊接力：

1、分組：男子組（20 人，後補 4 人）、女子組（20 人，後補 4 人）、混合組（男 10 人、女 10 人，後補男女各 2 人）。

2、大一以「班級」為單位；大二大三大四以「系」為單位，每班、系得報名男、女子各一隊。

3、因男、女生人數不足無法報名男、女子組時，得報名混合組。

（三）趣味競賽（大一以班為單位；大二大三大四可跨年級以系為單位）。

（四）拔河競賽（大一以班為單位；大二大三大四可跨年級以系為單位）。

九、報名方式：

1、大一由各班體育幹部彙整報名，其餘各年級由各系體育幹部彙整報名。

2、即日起至 10 月 21 日（一）16：00 止，請將報名表 odt 電子檔 E-mail：
cachem@pu.edu.tw（分機：16320），並將紙本逕交體育館二樓服務台（收件時間：週一至週五 12：30～16：00），逾期概不受理。

十、競賽辦法：

（一）大隊接力、趣味競賽及拔河大一以班；大二大三大四可跨年級以系為單位報名，各單位各項目各組別以一隊為限。



- (二) 每隊註冊之隊員 400 公尺接力得列 6 人，2,000 公尺大隊接力得列 24 人（大隊接力不得穿釘鞋，各單項則可）。
 - (三) 每位參賽選手在徑項目中，至多參加二項（接力賽除外）。
 - (四) 每項錄取 6 名，按 7、5、4、3、2、1 計分，接力比賽則以加倍計分。
 - (五) 大隊接力另設錦標，其得分不列入徑賽錦標內。
 - (六) 預賽時檢錄報到之選手未達分組預定人數時，由大會視實際情況併組比賽。
 - (七) 各比賽項目，報名未達 3 隊或 4 人時，則不舉行該項比賽。
 - (八) 徑賽個人項目，每系報名以 4 名選手為限。若超過 4 名，依報名表電子檔繳交先後排序。
 - (九) 大隊接力混合組棒次排法，前、後五棒為男生。
- 十一、各項錦標錄取名次及判定法：**
- (一) 總錦標以得分多寡判定名次，得分相等時，則以項目中獲較高名次較多之單位名次為先。
 - (二) 大隊接力比賽，取前六名授獎。
- 十二、比賽規則：**採用中華民國田徑協會審定之最新田徑規則，大會得依情況適時修正。
- 十三、抗議：**
- (一) 比賽爭議如為規則明文規定或同等意義之註明者，以裁判之判決為終判，不得提出抗議。
 - (二) 合法抗議之程序：請在該項比賽完畢後一小時內以「書面」向審判委員會正式提出（**請務必加註領隊之簽名或蓋章**），以該會之判決為終決。
- 十四、獎懲：**
- (一) 各項錦標及各單項前 6 名由大會頒獎，以資鼓勵。
 - (二) 運動員如有資格不符或冒名頂替經查證屬實者，即取消其比賽資格、名次、得分，並依校規處分。
 - (三) 當天參賽選手若無法出賽，請事先提出證明，逕交大會競賽組。
- 十五、領隊會議：**11 月 22 日（五）12：20，體育館一樓運動資訊中心，不另行通知。
- 十六、簡易規則及注意事項：**
- (一) 身體不適激烈運動者，請勿報名參賽。
 - (二) 不得赤腳參賽。
 - (三) 依據田徑規則，起跑有偷跑行為者，則取消參賽資格；但為提升校內運動競賽的精采度，校內比賽規則採取同組參賽者第一人偷跑行為給予個人口頭警告，**第二人犯規者，則「取消該選手參賽資格」**。
 - (四) 接力比賽時，交接棒須在接力區內完成交接棒動作，以交接棒的位置為判定有無犯規。
 - (五) 接力比賽時，凡完成交棒者，請交棒者依原跑道並放慢速度直行，待確認左右跑道無任何跑者，再儘速離開跑道。



(六) 任何參賽選手，請於「比賽前 20 分鐘」至檢錄處完成檢錄動作，若未在規定時間內完成檢錄，則不得進行該項目比賽。

(七) 參賽選手須於檢錄時「攜帶學生證」、「號碼布」完成檢錄，如未攜帶學生證者，請出示附有「照片」的相關證明文件。

十七、本規程經本校 113 學年度第四十六屆全校運動大會籌備會通過後實施，修正時亦同。

教職員工競賽規程

一、宗旨：為提升本校校園運動風氣，促進教職員工與校友之情誼、加強團隊合作之精神，以及提升各單位間之運動交流，特舉辦本比賽。

二、主辦單位：體育室

三、協辦單位：本校各院系所、各行政單位及各運動代表隊。

四、比賽時地：民國 113 年 11 月 28 日（四），田徑場。

五、報名方式：即日起至 10 月 21 日（一）16:00 止，將報名表 odt 電子檔 E-mail 至 cachen@pu.edu.tw（分機：16320）。趣味競賽以各處、室、科、系、圖書館、資訊處……為單位，採團體報名，同單位報名多於一隊時，需以 A、B…等英文字母加以區分。若各單位人數不足，可邀其他單位自由組隊；惟女性得代替男性名額，男性不得代替女性名額。本比賽雖屬聯誼性質，但請各隊在報名時，務必先行確認該隊人員並考量體能負荷。

六、比賽項目及組別：

(一) 1500 公尺：1、男子組 2、女子組

(二) 趣味競賽：1、翻牌子 2、足球接力賽

七、比賽規則及方法：

1、各項比賽報名不足三人或三隊，取消該項比賽。

2、1500 公尺：採用中華民國田徑協會審定之最新田徑規則。

趣味競賽：

(一) 翻牌子

1、參賽人數：每隊 12 人，男女各 6 人（男生不足得以女生代替，每隊人數不足不得比賽）。

2、器材：雙色浮板 40 個、大角錐 4 個、防水膠帶、碼錶 2 個。

3、比賽方法和規則：

(1) 採計時賽，最終得分多者獲勝。每場 6 局，每局 20 秒。

(2) 長 6 公尺、寬 6 公尺。

(3) 牌子正反面代表兩隊不同的顏色，雙方嘗試將自己的顏色翻成朝上。

(4) 每局各隊上場 2 名隊員，每名隊員不重複出賽。

(5) 局與局之間聽聞哨音，場上隊員立即停止動作返回各自起點，和另一名隊友擊掌，完成擊掌之隊員立即出發至場地翻牌子(未擊掌交接就出發，每一名扣總數一個)。

(6) 不可將牌子移動超出場地範圍。統計成績時，壓線即不計算該個成



績。

(7) 僅可將浮板迅速翻面，不可將浮板抱於身體或是按壓於地面。

(8) 本規程如有未盡事宜，得由主辦單位修正公布之。

(二) 足球接力賽

1、參賽人數：**每隊 12 人，男女各 6 人**（男生不足得以女生代替，每隊人數不足不得比賽）。

2、器材：足球 8 個、小角錐 24 個、碼錶 2 個。

3、比賽方法和規則：

(1) 採計時決賽，最先抵達終點線者獲勝。

(2) 長 28 公尺。

(3) 各隊隊員平均分站 A、B 兩端。每名隊員皆從面向角錐之左側出發。

(4) 首棒隊員皆從 A 點聽哨音出發，盤帶足球前往 B 點。隊員至 B 點和下一棒擊掌交接並將足球傳至隊員腳下，下一棒即可出發。依此類推，完成 12 棒的傳遞。

(5) 盤球時遇到角錐時。皆須變換行進路線，不可直線通過角錐。

(6) 盤球過程中，球若偏離路線尚未交接給下一棒，須由該位人員將球盤至失球處重新啟動。

(7) 本規程如有未盡事宜，得由主辦單位修正公布之。

學生趣味競賽規程

一、宗旨：提昇本校校園運動風氣，促進各系學生之間的情誼，培養團隊合作的精神，特舉辦本比賽。

二、主辦單位：體育室

三、協辦單位：本校各院系所及各運動代表隊。

四、比賽時地：民國 113 年 11 月 28 日（四），田徑場。若有需要，會先行於週四下午班會時間安排預賽，日期另行公布。（報到檢錄時間依秩序冊公告為主）

五、報名方式：即日起至 10 月 21 日（一）16：00 止，請將報名表 odt 電子檔 E-mail 至 cachen@pu.edu.tw（分機：16320），並將紙本逕交體育館二樓服務台，逾期概不受理。（收件時間：週一至週五 12：30～16：00）。凡本學期已註冊之本校學生，大一以班級為單位報名參加，每名同學可報名不同項目，但同一賽事不可重複出賽；大二大三大四可跨年級以系為單位，自由組隊報名參加，但同一賽事不可重複出賽。

六、比賽項目：（一）翻牌子（二）足球接力賽

七、比賽規則及方法：

（一）翻牌子



- 1、參賽人數：每隊 12 人，男女各 6 人（男生不足得以女生代替，每隊人數不足不得比賽）。
- 2、器材：雙色浮板 40 個、大角錐 4 個、防水膠帶、碼錶 2 個。
- 3、比賽方法和規則：
 - (1) 採計時賽，最終得分多者獲勝。每場 6 局，每局 30 秒。
 - (2) 長 6 公尺、寬 6 公尺。
 - (3) 牌子正反面代表兩隊不同的顏色，雙方嘗試將自己的顏色翻成朝上。
 - (4) 每局各隊上場 2 名隊員，每名隊員不重複出賽。
 - (5) 局與局之間聽聞哨音，場上隊員立即停止動作返回各自起點，和另一名隊友擊掌，完成擊掌之隊員立即出發至場地翻牌子(未擊掌交接就出發，每一名扣總數一個)。
 - (6) 不可將牌子移動超出場地範圍。統計成績時，壓線即不計算該個成績。
 - (7) 僅可將浮板迅速翻面，不可將浮板抱於身體或是按壓於地面。
 - (8) 本規程如有未盡事宜，得由主辦單位修正公布之。

(二) 足球接力賽

- 1、參賽人數：每隊 12 人，男女各 6 人（男生不足得以女生代替，每隊人數不足不得比賽）。
- 2、器材：足球 8 個、小角錐 24 個、碼錶 2 個。
- 3、比賽方法和規則：
 - (1) 採計時決賽，最先抵達終點線者獲勝。
 - (2) 長 28 公尺。
 - (3) 各隊隊員平均分站 A、B 兩端。每名隊員皆從面向角錐之左側出發。
 - (4) 首棒隊員皆從 A 點聽哨音出發，盤帶足球前往 B 點。隊員至 B 點和下一棒擊掌交接並將足球傳至隊員腳下，下一棒即可出發。依此類推，完成 12 棒的傳遞。
 - (5) 盤球時遇到角錐時。皆須變換行進路線，不可直線通過角錐。
 - (6) 盤球過程中，球若偏離路線尚未交接給下一棒，須由該位人員將球盤至失球處重新啟動。
 - (7) 本規程如有未盡事宜，得由主辦單位修正公布之。

學生拔河競賽規程

- 一、宗旨：為提倡本校運動風氣，提升拔河水準，促進全校學生身心健康暨聯絡情誼，特舉辦本比賽。
- 二、主辦單位：體育室
- 三、協辦單位：本校各院系所及各運動代表隊。
- 四、比賽時地：113 年 11 月 28 日，田徑場。若有需要，會先行於週四下午班會時間安排預賽，日期另行公布。(報到檢錄時間依秩序冊公告為主)



五、比賽組別：每隊 14 人，以班級為單位報名。

(一) 男子組。

(二) 女子組。

(三) 混合組(男 7 人，女 7 人)。

六、報名方式：即日起至 10 月 21 日 (一) 16:00 止，請將報名表 odt 電子檔 E-mail 至 cachen@pu.edu.tw (分機：16320)，並將紙本逕交體育館二樓服務台，逾期概不受理。(收件時間：週一至週五 12:30~16:00)。凡本學期已註冊之本校學生，大一以班級為單位報名參加其中一組之比賽 (不得重複報名)，大二大三四大可跨年級以系為單位，自由組隊報名參加其中一組之比賽 (亦不得重複報名)。

七、比賽抽籤：訂於 10 月 23 日 (三) 12:20，體育館一樓 101 會議室 (不另行通知)，屆時未出席者由主辦單位代為抽籤，不得異議。

八、競賽辦法：

(一) 比賽制度：

1、各組僅報名 3 隊則不舉行比賽。

2、各組報名 2 隊採三局二勝制。

3、各組報名 3 隊以上 5 隊以下，採單循環制決賽。

4、各組報名 6 隊以上，採單淘汰賽制。

(二) 比賽細則：

1、寬度距中線為 2 公尺。

2、以 14 人為一隊 (女生可替代男生，男生不可替代女生)。

3、請務必穿長袖運動衫及運動長褲，否則不得上場比賽。

4、請穿無鞋跟之運動鞋，不得穿釘鞋以及赤腳參加比賽。

5、不得戴手套，另鞋底不得有止滑設備，亦不能使用松脂、藥品等物品。

6、參賽人員請於賽前 30 分鐘至檢錄處報到，逾時 5 分鐘以棄權論。

7、每局比賽時間：男子組 30 秒，女子組為 30 秒，混合組 30 秒。

8、比賽採三局二勝制。

(三) 比賽規則：採用拔河比賽規則。

九、獎勵：取前三名頒獎。

十、申訴：比賽中發生有關爭議性問題時，須立即向比賽之主審裁判提出口頭申訴，同時必須於比賽完畢十分鐘內，向裁判長提出正式書面申訴，並繳交保證金新臺幣 1,000 元整，若申訴裁定無效時，則沒收保證金。

十一、附則：本規程如有未盡事宜，得由主辦單位修正公布之。



開幕典禮繞場順序

113學年度校運會集合繞場順序(行政單位)	
順序	行政單位
A	秘書處
B	教務處
C	閱讀書寫暨素養課程研發中心
D	學生事務處
E	總務處
F	研究發展處
G	圖書館
H	資訊處
I	人事室+會計室
J	宗教輔導室
K	職涯發展暨產業促進處
L	推廣教育處
M	通識教育中心
N	國際暨兩岸事務處



閉幕式各系位置圖

閉幕典禮



● 15:40司令台對面中央草皮內集合，兩天取消。

學院牌.創管碩.管碩專班及碩士學位學程不需到場

財工系 2	應化系 3	食營系 4	化科系 5	資料系 6	企管系 9	國企系 10	會計系 11	觀光系 12	財金系 13	資管系 15	資工系 16	資傳系 17	寰宇管理 18	寰宇外語 18	英文系 20	西文系 21	日文系 22	社工原專班 23	法律原專班 23	中文系 24	社工系 25	台文系 26	法律系 27	生態系 28	大傳系 29
-------	-------	-------	-------	-------	-------	--------	--------	--------	--------	--------	--------	--------	---------	---------	--------	--------	--------	----------	----------	--------	--------	--------	--------	--------	--------

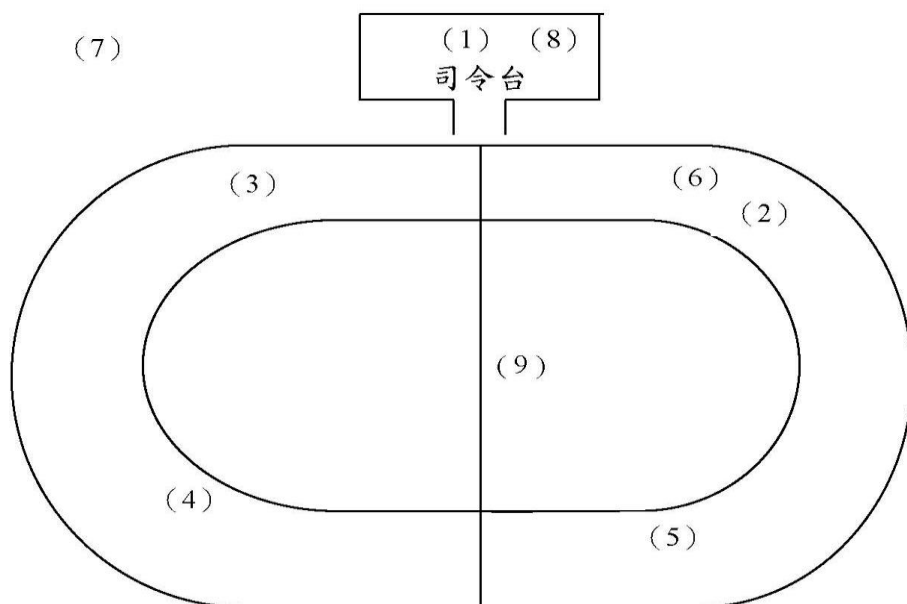
■ 李曉菁 ■ 蕭添進 ■ 黃杏青 ■ 譚隆武 ■ 龍湘麒 ■ 趙仁福 ■ 黃川政 ■ 葉振家

PU跑道

閉幕典禮結束，請同學將旗／牌送回器材室放置整齊！



競賽場地配置圖



聖火台

- (1) 急救站
- (2) 100M 起點
- (3) 終點, 400M、800M、400M 接力、大隊接力起點
- (4) 1500M 起點, 800M 搶道線
- (5) 200M 起點
- (6) 大隊接力搶道線
- (7) 檢錄區
- (8) 成績紀錄組
- (9) 拔河、翻牌子、足球接力賽



運動員號碼姓名對照表

壹、女子組

西班牙語文學系

(0051~0051)

領隊：林玉葉

隊長：羅庭亞

報名共：1名

0051 羅庭亞

中國文學系

(0151~0152)

領隊：邱培超

隊長：吳聖雅

報名共：2名

0151 吳聖雅 0152 廖厚芳

社會工作與兒童少年福利學系

(0201~0210)

領隊：劉鶴群

隊長：王珮馨

報名共：10名

0201 葉佩琪 0202 蔡羽軒 0203 王珮馨 0204 賴又琳 0205 劉思妍
0206 劉汶謙 0207 陳宛璘 0208 吳佳蕓 0209 吳欣芳 0210 陳苡亘

台灣文學系

(0301~0306)

領隊：申惠豐

隊長：林映嫻

報名共：6名

0301 許師敏 0302 許靜 0303 林庭儀 0304 蔡湘琪 0305 林映嫻
0306 黃淳仔

大眾傳播學系

(0401~0405)

領隊：余國強

隊長：陳宥璇

報名共：5名

0401 陳宥璇 0402 呂佳穎 0403 賴沂芳 0404 吳珮彤 0405 李婕菱

財務工程學系

(0451~0451)

領隊：念家興

隊長：胡沛筠

報名共：1名

0451 胡沛筠

應用化學系

(0501~0507)

領隊：陳銘賜

隊長：黃思棋

報名共：7名

0501 黃思棋 0502 范珈綾 0503 李佳宜 0504 何其錚 0505 黃宥憫
0506 葉軒彤 0507 關漢儀

食品營養學系

(0551~0553)

領隊：黃延君

隊長：林芷妘

報名共：3名

0551 林芷妘 0552 王羿茹 0553 黃品潔

資料科學暨大數據分析與應用科學系

(0601~0604)

領隊：李名鏞

隊長：陳亭妤

報名共：4名

0601 陳亭妤 0602 林季儒 0603 戴采婕 0604 黃靖嵐

化粧品科學系

(0651~0656)

領隊：黃煜瑄

隊長：葉詩庭

報名共：6名



0651 葉詩庭 0652 王竹君 0653 程芯婕 0654 陳心瑀 0655 吳靖禾
0656 吳奕萱

企業管理學系

(0701~0706)

領隊：康熙宗 隊長：郭茹鈺 報名共：6名
0701 郭茹鈺 0702 龔琬淳 0703 李函或 0704 顏妤嫻 0705 陳品蕤
0706 王采寧

國際企業學系

(0751~0760)

領隊：黃正秋 隊長：林紘斌 報名共：10名
0751 林紘斌 0752 王偌函 0753 楊蕙羽 0754 郭宜萱 0755 蔣禎晏
0756 何雨蓉 0757 黃荷庭 0758 邱惠娜 0759 周以婕 0760 陳茵淇

會計學系

(0801~0801)

領隊：許月瑜 隊長：王彩庭 報名共：1名
0801 王彩庭

財務金融學系

(0901~0905)

領隊：陳獻儀 隊長：林昶筠 報名共：5名
0901 鄭慈瑩 0902 林昶筠 0903 陳昱儒 0904 江昕穎 0905 姜侑媛

資訊管理學系

(0951~0951)

領隊：張怡君 隊長：張伊傑 報名共：1名
0951 張伊傑

資訊傳播工程學系

(1051~1051)

領隊：張志宏 隊長：劉曼君 報名共：1名
1051 劉曼君

寰宇外語教育學士學位學程

(1151~1151)

領隊：王岱伊 隊長：徐子喬 報名共：1名
1151 徐子喬

貳、男子組

西班牙語文學系

(2051~2055)

領隊：林玉葉 隊長：潘浚豪 報名共：5名
2051 潘浚豪 2052 林岑翰 2053 許子禎 2054 余鎮宏 2055 陳政耀

日本語文學系

(2101~2108)

領隊：李偉煌 隊長：李昶諺 報名共：8名
2101 李昶諺 2102 吳禮祐 2103 謝宇庭 2104 熊 昱 2105 尤彥鈞
2106 楊承恩 2107 陳柏劭 2108 江勝宥

中國語文學系

(2151~2151)

領隊：邱培超 隊長：林鴻富 報名共：1名



2151 林鴻富

社會工作與兒童少年福利學系

(2201~2201)

領隊：劉鶴群

隊長：范鈞翔

報名共：1名

2201 范鈞翔

台灣文學系

(2301~2301)

領隊：申惠豐

隊長：田祈文

報名共：1名

2301 田祈文

法律學系

(2351~2358)

領隊：王迺宇

隊長：練軒榕

報名共：8名

2351 練軒榕

2352 張博凱

2353 張志碩

2354 周任璿

2355 吳冠霖

2356 李昱賢

2357 蔡柏岳

2358 蘇冠綺

大眾傳播學系

(2401~2405)

領隊：余國強

隊長：陳品維

報名共：5名

2401 林聿恆

2402 林彥均

2403 陳品維

2404 莊沅融

2405 梅哲熏

財務工程學系

(2451~2457)

領隊：念家興

隊長：何冠亨

報名共：7名

2451 何冠亨

2452 黃星祐

2453 王昱翔

2454 張家偉

2455 吳延禧

2456 黃士璿

2457 紀承佑

應用化學系

(2501~2503)

領隊：陳銘賜

隊長：蔡岳哲

報名共：3名

2501 蔡岳哲

2502 黃聖銘

2503 李柏宇

食品營養學系

(2551~2553)

領隊：黃延君

隊長：林子軒

報名共：3名

2551 林子軒

2552 黃子豪

2553 謝長達

資料科學暨大數據分析與應用科學系

(2601~2612)

領隊：李名鏞

隊長：王仁中

報名共：12名

2601 古金村

2602 林定以

2603 洪健翔

2604 賴加耕

2605 趙晨佑

2606 王仁中

2607 蔡秉均

2608 陳品翰

2609 吳勇禎

2610 洪邦祐

2611 李柏翰

2612 陳世杰

企業管理學系

(2701~2706)

領隊：康熙宗

隊長：曾立翔

報名共：6名

2701 曾立翔

2702 唐任賢

2703 吳彥瑜

2704 施韋碩

2705 劉紀宏

2706 歐陽少宇

國際企業學系

(2751~2755)

領隊：黃正秋

隊長：潘孝哲

報名共：5名

2751 傅家恩

2752 潘俊翔

2753 陳可恩

2754 李竑驛

2755 潘孝哲



觀光事業學系			(2851~2852)		
領隊：岑淑筱			隊長：蕭元喆	報名共：2名	
2851 林家煒	2852	蕭元喆			
財務金融學系			(2901~2902)		
領隊：陳獻儀			隊長：林博彥	報名共：2名	
2901 林博彥	2902	林松佑			
資訊管理學系			(2951~2958)		
領隊：張怡君			隊長：黃福恩	報名共：8名	
2951 黃福恩	2952 林哲旭	2953 王冠元	2954 彭韋諾	2955 施程瀚	
2956 聶運安	2957 賴期騰	2958 張哲綸			
資訊工程學系			(3001~3002)		
領隊：劉志俊			隊長：趙華安	報名共：2名	
3001 趙華安	3002	廖竣合			
資訊傳播工程學系			(3051~3060)		
領隊：張志宏			隊長：吳奕寬	報名共：10名	
3051 劉峻誠	3052 黎明康	3053 楊智鈞	3054 陳韡倫	3055 彭凱廷	
3056 姜智豪	3057 陳柏翰	3058 陳赫寧	3059 張軒維	3060 吳奕寬	
寰宇外語教育學士學位學程			(3151~3152)		
領隊：王岱伊			隊長：黃崇勛	報名共：2名	
3151 張晏瑜	3152	黃崇勛			

徑賽編配表

壹、女子組

一、一百公尺

預賽：共 18 人，分 3 組，每組取 1 名，另擇優取 5 名，參加決賽。

第一組

0501 黃思棋 (應化系)	0151 吳聖雅 (中文系)	0801 王彩庭 (會計系)
0202 蔡羽軒 (社工系)	0752 王偌函 (國企系)	0451 胡沛筠 (財工系)

第二組

0901 鄭慈瑩 (財金系)	0201 葉佩琪 (社工系)	0051 羅庭亞 (西文系)
0204 賴又琳 (社工系)	0401 陳宥璇 (大傳系)	0753 楊蕙羽 (國企系)

第三組

0203 王珮馨 (社工系)	0951 張伊傑 (資管系)	0751 林紘妘 (國企系)
----------------	----------------	----------------



第四十六屆全校運動大會秩序冊

1051 劉曼君 (資傳系) 1151 徐子喬 (寰宇外語) 0551 林芷妘 (食營系)

二、二百公尺

決賽：共 4 名，取 4 名。

0206 劉汶謙 (社工系) 0152 廖厚芳 (中文系) 0210 陳苡巨 (社工系)
0405 李婕菱 (大傳系)

三、八百公尺

決賽：共 5 名，取 5 名。

0206 劉汶謙 (社工系) 0552 王羿茹 (食營系) 0553 黃品潔 (食營系)
0754 郭宜萱 (國企系) 0755 蔣禎晏 (國企系)

四、四百公尺接力

決賽：共 9 隊，分 2 組，計時決賽，取 6 名。

第一組

應化系 0502	范珈綾	0503 李佳宜	0504 何其錚
0505	黃宥憫	0506 葉軒彤	0507 關漢儀
大傳系 0401	陳宥璇	0402 呂佳穎	0403 賴沂芳
0404	吳珮彤		
資科系 0601	陳亭妤	0602 林季儒	0603 戴采婕
0604	黃靖崴		
財金系 0902	林浪筠	0903 陳昱儒	0904 江昕穎
0905	姜侑妘		
化科系 0651	葉詩庭	0652 王竹君	0653 程芯婕
0654	陳心瑀	0655 吳靖禾	0656 吳奕萱

第二組

企管系 0701	郭茹鈺	0702 龔琬淳	0703 李函或
0704	顏妤姍	0705 陳品薰	0706 王采寧
社工系 0207	陳宛璘	0203 王珮馨	0208 吳佳蕓
0209	吳欣芳	0202 蔡羽軒	0205 劉思妍
台文系 0301	許師敏	0302 許靜	0303 林庭儀
0304	蔡湘琪	0305 林映嫻	0306 黃淳仔
國企系 0751	林紘妘	0756 何雨蓉	0757 黃荷庭
0758	邱惠娜	0759 周以婕	0760 陳茵淇

貳、男子組

一、一百公尺



預賽：共 38 名，分 5 組，每組取 1 名，另擇優 3 名，共 8 人，參加決賽。

第一組

2453	王昱翔	(財工系)	2953	王冠元	(資管系)	2102	吳灃祐	(日文系)
2604	賴加耕	(資科系)	2151	林鴻富	(中文系)	2201	范鈞翔	(社工系)
2752	潘俊翔	(國企系)	2051	潘浚豪	(西文系)			

第二組

3053	楊智鈞	(資傳系)	2351	練軒榕	(法律系)	2551	林子軒	(食營系)
2101	李昀諺	(日文系)	2751	傅家恩	(國企系)	3002	廖竣合	(資工系)
2954	彭韋諾	(資管系)	2352	張博凱	(法律系)			

第三組

2501	蔡岳哲	(應化系)	2103	謝宇庭	(日文系)	2603	洪健翔	(資科系)
3151	張晏瑜	(寰宇外語)	2851	林家煒	(觀光系)	2452	黃星祐	(財工系)
2553	謝長達	(食營系)	3001	趙華安	(資工系)			

第四組

2602	林定以	(資科系)	2451	何冠亨	(財工系)	2951	黃福恩	(資管系)
2552	黃子豪	(食營系)	3152	黃崇勛	(寰宇外語)	3052	黎明康	(資傳系)
2502	黃聖銘	(應化系)						

第五組

2601	古金村	(資科系)	2952	林哲旭	(資管系)	2852	蕭元喆	(觀光系)
3051	劉峻誠	(資傳系)	2301	田祈文	(台文系)	2401	林聿恆	(大傳系)
2503	李柏宇	(應化系)						

二、二百公尺

決賽：共 9 名，分 2 組，計時決賽，取 6 名。

第一組

2104	熊 昱	(日文系)	2353	張志碩	(法律系)	3152	黃崇勛	(寰宇外語)
2502	黃聖銘	(應化系)	2605	趙晨佑	(資科系)			

第二組

2501	蔡岳哲	(應化系)	3001	趙華安	(資工系)	2604	賴加耕	(資科系)
2503	李柏宇	(應化系)						

三、四百公尺

決賽：共 4 名，取 4 名。

2105	尤彥鈞	(日文系)	2753	陳可恩	(國企系)	2754	李竝驛	(國企系)
2955	施程瀚	(資管系)						



四、八百公尺

決賽：共 4 名，取 4 名。

2352	張博凱	(法律系)	2606	王仁中	(資科系)	2755	潘孝哲	(國企系)
2956	聶運安	(資管系)						

五、一千五百公尺

決賽：共 10 名，取 6 名。

2106	楊承恩	(日文系)	2354	周任璿	(法律系)	2402	林彥均	(大傳系)
2454	張家偉	(財工系)	2606	王仁中	(資科系)	2901	林博彥	(財金系)
2902	林松佑	(財金系)	3054	陳韡倫	(資傳系)	3055	彭凱廷	(資傳系)
3056	姜智豪	(資傳系)						

六、四百公尺接力

決賽：共 9 隊，分 2 組，計時決賽，取 6 名。

第一組

法律系	2355	吳冠霖	2356	李昱賢	2357	蔡柏岳
	2353	張志碩	2358	蘇冠綺		
日文系	2105	尤彥鈞	2107	陳柏劭	2108	江勝宥
	2106	楊承恩				
企管系	2701	曾立翔	2702	唐任賢	2703	吳彥瑜
	2704	施韋碩	2705	劉紀宏	2706	歐陽少宇
資管系	2955	施程瀚	2957	賴期騰	2951	黃福恩
	2958	張哲倫				
財工系	2455	吳延禧	2456	黃士璿	2457	紀承佑
	2451	何冠亨				

第二組

資科系	2607	蔡秉均	2608	陳品翰	2609	吳勇禎
	2610	洪邦祐	2611	李柏翰	2612	陳世杰
資傳系	3057	陳柏翰	3058	陳赫寧	3059	張軒維
	3060	吳奕寬				
西文系	2051	潘浚豪	2052	林岑翰	2053	許子禔
	2054	余鎮宏	2055	陳政耀		
大傳系	2401	林聿恆	2403	陳品維	2404	莊沅融
	2405	梅哲熏				

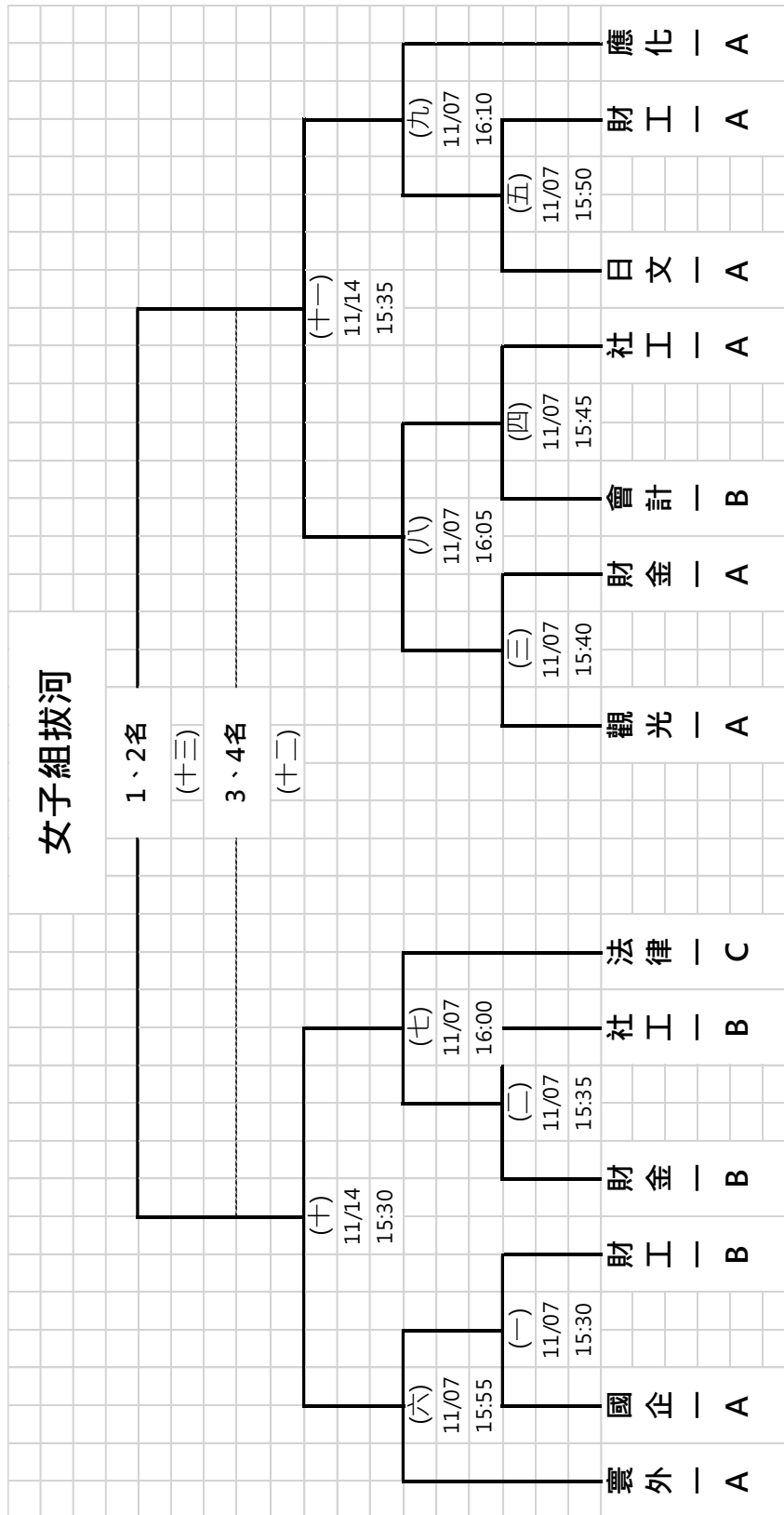


2000公尺大隊接力決賽表

女子組2000公尺大隊接力決賽(共6隊，取6名)								
道次	1	2	3	4	5	6	7	8
第一組	社工-B	國企-A	財金-A	會計-A	社工-A	企管-B		
男子組2000公尺大隊接力決賽(共3隊，取3名)								
道次	1	2	3	4	5	6	7	8
第一組	資管-B	資工-A	企管-B					
混合組2000公尺大隊接力決賽(共25隊，分4組，計時決賽，取6名)								
道次	1	2	3	4	5	6	7	8
第一組	財工-B	會計-A	食營食品-	英文-A	財金-A	法律-A	資科-B	
第二組	觀光-A	應化-A	食營營養-	西文-A	法律-C	資管-A		
第三組	寰外-A	觀光-B	應化-B	法律-B	資科-A	國企-B		
第四組	化科-B	資工-B	企管-A	財工-A	大傳-A	資傳-A		

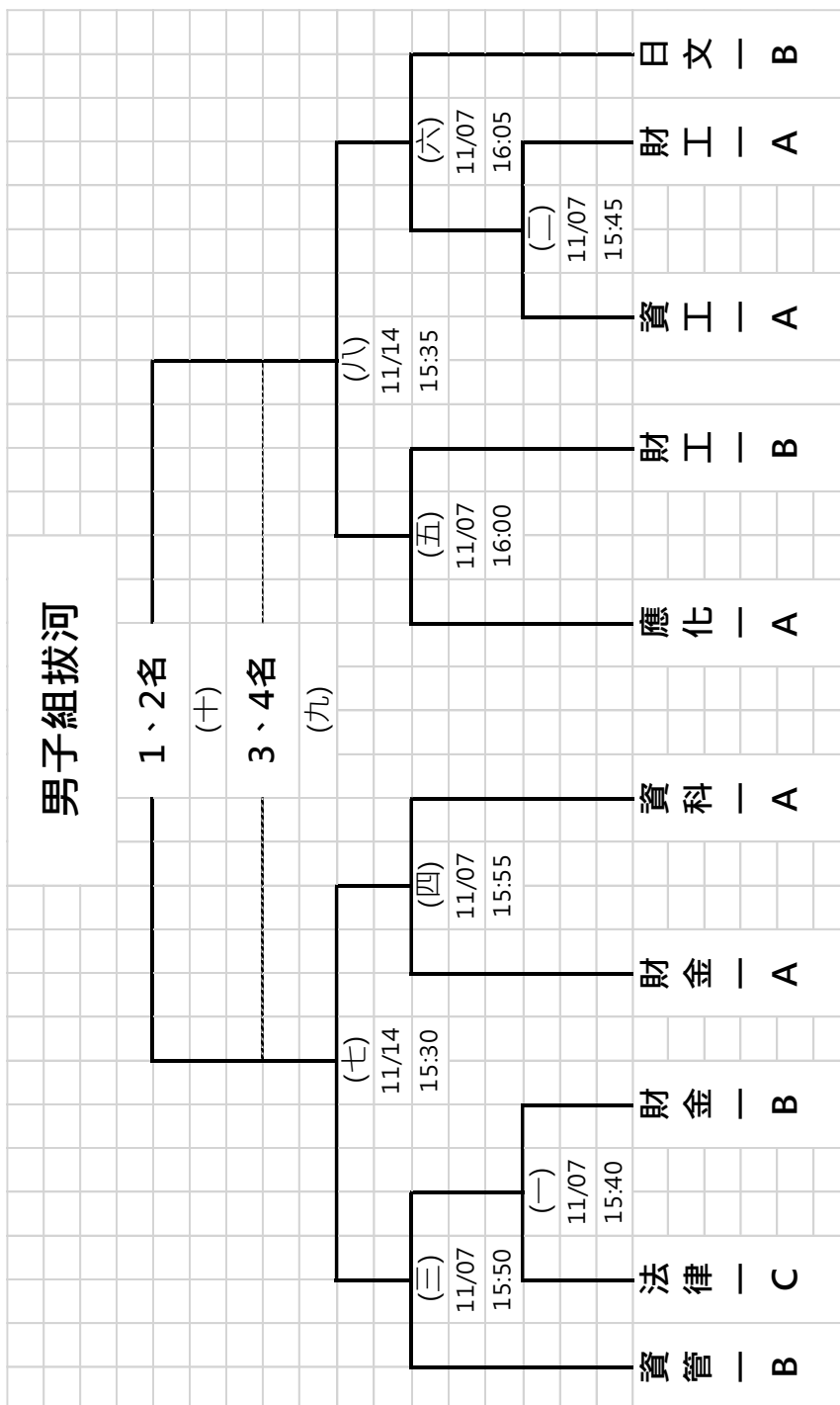


十四人制拔河錦標賽女子組賽程表





十四人制拔河錦標賽男子組賽程表





十四人制拔河錦標賽混合組賽程表

混合組拔河			
1、2名 (四)			
3、4名 (三)			
(一) 11/14 15:50		(二) 11/14 15:55	
食 營 食 品 一	法 律 一 A	應 化 三 B	寰 外 一 A



學生組趣味競賽賽程表

翻牌子	
1、2名 (二十五)	3、4名 (二十四)
(二十二) 11/06 12:40	(二十三) 11/06 12:50
(十八) 11/06 12:20	(二十一) 11/06 12:30
(十九) 11/06 12:20	(十六) 11/05 12:50
(十) 11/04 12:40	(十五) 11/05 12:50
(十一) 11/04 12:40	(十四) 11/05 12:40
(十二) 11/04 12:50	(十三) 11/04 12:50
(一) 11/04 12:20	(七) 11/05 12:30
(二) 11/04 12:20	(八) 11/05 12:30
(三) 11/04 12:30	(九) 11/05 12:40
(四) 11/04 12:30	(十) 11/05 12:30
會計 - B	資管 - B
台文 - A	觀光系
食營食品 -	社工 - B
寰外 - A	國企 - A
應化 - A	財金 - A
法律 - B	法律 - C
資工 - A	應化三 - B
法律 - A	應化 - B
財工 - A	社工 - A
財工 - B	大傳 - A
食營營養 -	日文 - B
資傳 - A	財金 - B
資傳 - B	資傳 - B

註：預賽第(一)至第(二十三)場，體育館籃球場比賽。



足球接力決賽(共16隊,分2組,計時決賽,取3名)

道次	1	2	3	4	5	6	7	8
第一組	日文-B	財金-A	應化三B	財工-B	資管-B	國企-A	法律-B	資科-A
第二組	食營食品-	社工-A	會計-B	資工-A	財工-A	食營營養-	大傳-A	化科-B

教職員工徑賽賽程表

1500 公尺 11 月 28 日 11:40 (比賽前 10 分比賽起點現場檢錄)

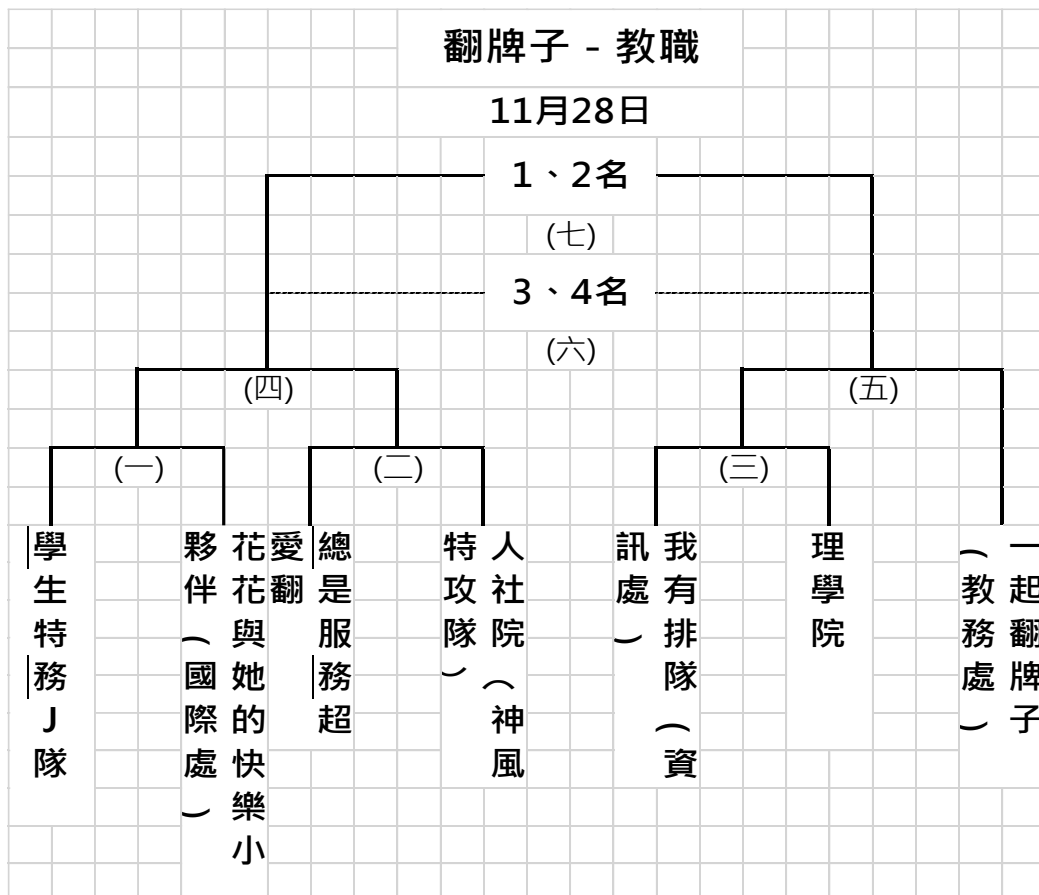
男子組 1.中文系 朱錦雄 2.學務處 陳重全 3.資訊處 江洽興

4.教務處 尤冠傑 5.教務處 許正賢

女子組 1.資訊處 鄭慧菁 2.教務處 顏忻怡 3.教務處 劉青玲

4.教務處 黃玥秦

教職員工趣味競賽賽程表





教職員工足球接力決賽(共8隊，計時決賽，取3名)		
1.「學」生特「務」J隊	2.快樂腳(國際處)	3.總是服務超滿足(總務處)
4.圖書館	5.我有排隊(資訊處)	6.理學院
7.國際學院	8.疾風研秘隊(秘書處)	

運動大會競賽時間表

十一月四日 (星期一) 中午(體育館籃排球場)

趣味競賽(12:05比賽現場檢錄，12:20開始比賽)

- | | |
|---------------------|-------|
| 1. 翻牌子(第一至四場)..... | 12:20 |
| 2. 翻牌子(第十至十三場)..... | 12:40 |

十一月五日 (星期二) 中午(體育館籃排球場)

趣味競賽(12:05比賽現場檢錄，12:20開始比賽)

- | | |
|----------------------|-------|
| 3. 翻牌子(第五至九場)..... | 12:20 |
| 4. 翻牌子(第十四至十七場)..... | 12:40 |

十一月六日 (星期三) 中午(體育館籃排球場)

趣味競賽(12:05比賽現場檢錄，12:20開始比賽)

- | | |
|------------------------|-------|
| 5. 翻牌子(第十八至二十一場)..... | 12:20 |
| 6. 翻牌子(第二十二至二十三場)..... | 12:40 |

十一月七日 (星期四) 下午

拔河比賽(15:15檢錄，15:30開始比賽)

- | | |
|--------------------------|-------|
| 7. 女子組十四人制拔河(第一至九場)..... | 15:30 |
| 8. 男子組十四人制拔河(第一至六場)..... | 15:40 |

十一月十四日 (星期四) 下午

拔河比賽(15:15檢錄，15:30開始比賽)



9. 女子組十四人制拔河(第十至十一場) 15:30
10. 男子組十四人制拔河(第七至八場)..... 15:30
11. 混合組十四人制拔河(第一至二場)..... 15:50

十一月二十八日 (星期四) 上午

趣味競賽(08:20現場檢錄，08:40開始比賽)

12. 學生翻牌子決賽(第二十四場，3、4名)08:40
13. 學生翻牌子決賽(第二十五場，1、2名)08:45

徑賽(08:15檢錄，08:35開始比賽)

14. 女子組400公尺接力計時決賽(共9隊，分2組，取6名) 08:35
15. 男子組400公尺接力計時決賽(共9隊，分2組，取6名) 08:45
16. 開幕典禮 09:00

趣味競賽(10:05現場檢錄，10:25開始比賽)

17. 教職員翻牌子預賽(第一至三場) 10:25
18. 教職員翻牌子預賽(第四至五場) 10:40
19. 學生足球接力決賽(共16隊，分2組，計時決賽，取3名) 10:50
20. 教職員翻牌子決賽(第六場，3、4名) 11:10
21. 教職員翻牌子決賽(第七場，1、2名) 11:15
22. 教職員足球接力決賽(共8隊，計時決賽，取3名) 11:20

徑賽(10:10檢錄，10:30開始比賽)

23. 女子組200公尺決賽(共4人，取4名)..... 10:30
24. 男子組200公尺決賽(共9人，分2組，計時決賽，取6名) 10:35
25. 女子組800公尺決賽(共5人，取5名)..... 10:45
26. 男子組800公尺決賽(共4人，取4名)..... 10:50
27. 男子組400公尺決賽(共4人，取4名)..... 10:55
28. 女子組100公尺預賽(共18人，分3組，每組取1名，另擇優
5名，共8人，參加決賽)..... 11:00
29. 男子組100公尺預賽(共38人，分5組，每組取1名，另擇優
3名，共8人，參加決賽)..... 11:15
30. 男子組1500公尺決賽(共10人，取6名) 11:40
31. 教職員工1500公尺男子組決賽(共5人，取3名，30、31併組比賽) 11:40
32. 教職員工1500公尺女子組決賽(共4人，取3名) 11:50



十一月二十八日 (星期四) 下午

徑賽(13:00檢錄·13:20開始比賽)

33. 女子組100公尺決賽(共8人·取6名)..... 13:20
34. 男子組100公尺決賽(共8人·取6名)..... 13:25

拔河比賽(13:10現場檢錄·13:30開始比賽)

35. 女子組十四人制拔河(第十二場：三、四名)..... 13:30
36. 男子組十四人制拔河(第九場：三、四名)..... 13:40
37. 混合組十四人制拔河(第三場：三、四名)..... 13:50
38. 女子組十四人制拔河(第十三場：一、二名) 14:00
39. 男子組十四人制拔河(第十場：一、二名) 14:10
40. 混合組十四人制拔河(第四場：一、二名) 14:20

徑賽(14:20檢錄·14:40開始比賽)

女子組2000公尺大隊接力決賽(共6隊·取6名)

41. 第一組大隊接力決賽 14:40

男子組2000公尺大隊接力決賽(共3隊·取3名)

42. 第一組大隊接力決賽 14:50

混合組2000公尺大隊接力決賽(共25隊·分3組·計時決賽·取6名)

43. 第一組大隊接力決賽 15:00
44. 第二組大隊接力決賽 15:10
45. 第三組大隊接力決賽 15:20
46. 第四組大隊接力決賽 15:30
47. 閉幕典禮 15:40



113學年度全校運動大會參賽人數統計

單位	徑賽		大隊接力			拔河			趣味競賽		合計
	女	男	女	男	混合	女	男	混合	翻牌子	足球接力	
英文系					21						21
西文系	1	5			20						26
日文系		8				14	17		12	12	63
中文系	2	1									3
社工系	10	1	48			34			24	12	129
生態系											0
台文系	6	1							12		19
法律系		8			68	18	18	16	36	12	176
大傳系	5	5			24				12	12	58
財工系	1	7			44	32	32		24	24	164
應化系	7	3			44	14	15	18	36	12	149
食營系	3	3			44			16	24	24	114
資科系	4	12			43		14			12	85
化科系	6				20					12	38
企管系	6	6	20	20	24						76
國企系	10	5	24		24	18			12	12	105
會計系	1		20		20	14			12	12	79
觀光系		2			46	14			12		74
財金系	5	2	20		21	32	28		24	12	144
資管系	1	8		24	24		18		12	12	99
資工系		2		24	20		16		12	12	86
資傳系	1	10			20				24		55
寰宇管理											0
寰宇外語	1	2			20	14		14	12		63
合計	70	91	132	68	547	204	158	64	300	192	1826



歷屆全校運動大會田徑賽最佳成績紀錄

	女子組				男子組			
	姓名	單位	成績	學年度	姓名	單位	成績	學年度
鉛球	吳聖琪	國貿系	10.47M	81	游智凱	資管系	12.07M	99
跳遠	蔡幸枝	資管系	4.93M	76	方俊翔	財金系	6.65M	100
跳高	王容淇	觀光系	1.48M	99	江彥霖	觀光系	1.87M	106
三級跳遠	薛雅音	觀光系	7.60M	87	張祐豪	西文系	12.67M	98
壘球擲遠	陳香蓮	兒福系	55.38M	83	陳宏銘	觀光系	82.25M	86
100公尺	曾逸蘭	國貿系	12''94	81	郭原良	中文系	11''14	83
200公尺	曾逸蘭	國貿系	28''09	81	范迪尼	財金系	23''45	99
400公尺	曾逸蘭	國貿系	1'09''03	82	饒柏丞	觀光系	53''13	85
800公尺	馬湘云	日文系	2'40''65	101	廖宣璋	觀光系	2'11''31	108
1500公尺	陳貴凰	食營系	5'43''83	77	馮志宇	西文系	4'35''42	83
3000公尺	盧小依	日文系	13'01''73	102				
5000公尺					馮志宇	西文系	17'36''27	86
100公尺低欄	曾逸蘭	國貿系	19''31	83				
110公尺高欄					柯銘書	英文系	18''75	88
400公尺 接力	曾逸蘭 莊淑娟 謝惠雯 邱秉芬	國貿系	58''29	83	翁晏琪 麥修豪 李昆霖 劉育豪	觀光系	46''51	90
1600公尺 接力	曾逸蘭 陳江華 謝惠雯 陳宛嬋	國貿系	5'06''34	83	饒柏丞 許金發 鄭安成 邱嘉哲	觀光系	3'51''10	86
2000公尺 大隊接力		食營三B	5'23''86	81		觀光三A	4'17''41	86
2000公尺 大隊接力混合組		財金三A	4'56''51	93		財金一A	5'00''41	102



靜宜大學112學度第一學期全校各項競賽—競賽成績

名稱	組別	冠軍	亞軍	季軍	殿軍	日期
新生盃籃球錦標賽	男子組	會計系	觀光系	資工系	食營系	10/2-11/9
	女子組	國企系	社工法律聯隊	財金企管聯隊		
新生盃排球錦標賽	男子組	資傳系	資管系	資工系 A 隊	財金系 A 隊	10/16-11/16
	女子組	國企系 A 隊	國企系 B 隊	財金系 B 隊	會計系	
新生盃暨菁英桌球錦標賽	新生男單	陳俊豪	沈瑞文			10/19
	菁英乙男	周瑞宇	謝秉宸	曾文煜		
	菁英乙女	江佳穎	陳俞儒	石鍵仰		
	新生團體	會計系	應化系			
新生盃羽球錦標賽	男子單打	資工—B 蔡承祐	創創碩— 陳博政	西文— 楊智傑	資科— 劉柏佑	10/26
	女子單打	資科— 陳昱庭	法律—A 洪岫邑	財工—A 黃貞融	營養— 澤田花	
	男子雙打	應化—A 李禹辰、鍾尚耘	會計—B 李立宸、葉俊廷	社工—A 黃友政、蔡逸珽	資管—A 黃輔祥、邱建勳	
	女子雙打	社工—B 葉子瑜、楊芸禎	社工— 朱茜筠、許英捷	法律—A 鄒宛庭、蘇榆喬		
教職員工桌球賽	團體組	體育健將隊	隨便湊一隊	休閒娛樂隊		12/21

第四十六屆全校運動大會秩序冊



靜宜大學112學年度全校運動大會成績紀錄表-學生男子組

組別	類別	項目		第一名	第二名	第三名	第四名	第五名	第六名
男子組	田賽	跳高	單位	財工系	財金系	寰宇管理	企管系	觀光系	化科系 觀光系
			姓名	梁書璋	陳恩予	鄧俊丞	陳致翰	李增衍	白諺儒 許希恩
			成績	1.55M	1.48M	1.48M	1.30M	1.30M	1.25M 1.25M
			備註	*	總失敗次數較少	*	並列第四名	並列第四名	*
		跳遠	單位	財金系	化科系	寰宇管理	日文系	社工系	寰宇管理
			姓名	陳恩予	李韋圻	郭名森	黃煜展	徐增定	賴彥宇
			成績	5.09M	4.73M	4.64M	4.64M	4.37M	4.19M
			備註	*	*	第三成績4.56M	第三成績4.49M	*	*
		鉛球	單位	觀光系	觀光系	觀光系	企管系	財金系	資工系
			姓名	劉紋樑	關祥宇	陳為肯	徐旭東	張東桓	蔡韶軒
			成績	8.77M	8.49M	8.25M	8.11M	7.84M	7.19M
			備註	*	*	*	*	*	*
	徑賽	100M	單位	化科系	應化系	觀光系	食營系	資管系	食營系
			姓名	李韋圻	陳彥宇	劉紋樑	林允中	張書浩	許正牧
			成績	00'12"94	00'13"40	00'13"64	00'13"67	00'13"82	00'13"93
		200M	單位	企管系	食營系	財金系	觀光系	財金系	觀光系
			姓名	戴振倫	許正牧	呂程迅	許希恩	黃顯平	林宏茂
			成績	00'26"98	00'29"56	00'29"78	00'29"87	00'30"14	00'34"61
		400M	單位	教研所	法律系	資管系	資管系	寰宇外語	*
			姓名	謝佳穎	鄭仲恩	黃輔祥	李孟翰	蔡易承	*
			成績	00'57"24	01'05"87	01'12"09	01'14"64	01'14"69	00'00"00
		800M	單位	會計系	觀光系	資工系	教研所	日文系	觀光系
			姓名	陳睿庠	翁林煒	黃彥霖	蔡峻銘	黃煜展	林楷緯
			成績	02'28"35	02'31"31	02'39"22	02'40"68	02'51"11	03'02"34
		1500M	單位	觀光系	法律系	觀光系	企管系	企管系	法律系
			姓名	陳俊誠	貢仲坤	羅盛辰	饒瑞鴻	陳宇泓	何建潛
			成績	05'33"97	05'48"77	06'01"16	06'19"25	06'20"00	06'46"74
		5000M	單位	資傳系	化科系	食營系	法律系	法律系	資管系
			姓名	姜智豪	傅立昕	連翹翔	何建潛	貢仲坤	張廷任
			成績	20'29"83	22'36"37	23'01"59	25'54"38	26'21"88	26'33"85
		400M 接力	單位	資工A隊	化科系	應化系	會計系	觀光系	企管系
			姓名	林柏翰	傅立昕	柯政佑	陳睿庠	林宏茂	林晉毅
				彭治翔	黃柏鈞	張庭浚	葉俊廷	黃一中	許俊璋
				呂其穎	王宥亘	陳彥宇	李立宸	洪揚景	游冠偉
				趙華安	林孝澈	鄧凱豪	徐銘隆	文傑	洪晨譚
		成績	00'54"00	00'54"13	00'54"32	00'54"43	00'55"57	00'55"60	
800M 接力		單位	化科系	資工系	觀光系	*	*	*	
		姓名	黃柏鈞	黃弘翔	林景琦	*	*	*	
			王宥亘	陳苙澄	蘇信宇	*	*	*	
			林孝澈	邱顯博	周禮德	*	*	*	
			傅立昕	施寶鈞	許祐誠	*	*	*	
成績		01'56"63	02'08"00	02'14"19	00'00"00	00'00"00	00'00"00		
2000M 大隊接力	單位	企管一B	資工一A	*	*	*	*		
	成績	04'42"08	05'01"96	00'00"00	00'00"00	00'00"00	00'00"00		
	備註								
混合組	徑賽	2000M 大隊接力	單位	法律一B	資管一B	法律一A	資工一B	大傳一A	食營食品一
			成績	05'16"17	05'17"82	05'17"96	05'21"28	05'21"98	05'22"73
			備註						



第四十六屆全校運動大會秩序冊

靜宜大學112學年度全校運動大會成績紀錄表-學生女子組

組別	類別	項目		第一名	第二名	第三名	第四名	第五名	第六名
女子組	田賽	跳高	單位	西文系	中文系	應化系	應化系	化科系	化科系
			姓名	黃思涵	葉宇庭	吳叙弦	吳叙杭	陳篠彤	吳姍妮
			成績	1.21M	1.18M	1.15M	1.15M	1.11M	1.11M
			備註	*	*	第二次跳過最佳成績	第二次跳過最佳成績	第一次跳過最佳成績	第二次跳過最佳成績
		跳遠	單位	社工系	財金系	資工系	財金系	化科系	食營系
			姓名	陳彥蓉	潘淑芳	李欣庭	王晨業	陳篠彤	沈沛涵
			成績	3.63M	3.52M	3.48M	3.41M	3.35M	3.07M
			備註	*	*	*	*	*	*
		鉛球	單位	觀光系	西文系	社工系	化科系	中文系	化科系
			姓名	黃沛筑	黃思涵	邱郁禎	王妤婕	劉芫榕	陳妍禎
			成績	8.47M	7.34M	6.87M	6.32M	5.70M	5.52M
			備註	*	*	*	*	*	*
	徑賽	100M	單位	化科系	食營系	化科系	化科系	國企系	*
			姓名	莊育涵	洪億珊	杜依庭	蘇筠淇	黃暉雯	*
			成績	00'15"86	00'16"48	00'16"77	00'17"14	00'17"31	00'00"00
			備註	*	*	*	*	*	*
		200M	單位	社工系	中文系	*	*	*	*
			姓名	吳苡綾	蕭宇庭	*	*	*	*
			成績	00'34"90	00'41"82	00'00"00	00'00"00	00'00"00	00'00"00
			備註	*	*	*	*	*	*
		400M	單位	社工系	化科系	應化系	食營系	社工系	中文系
			姓名	陳彥蓉	李昕庭	陳姿云	陳音綸	周微芯	林琪雯
			成績	01'20"33	01'31"11	01'32"13	01'36"78	01'37"15	01'39"74
			備註	*	*	*	*	*	*
		800M	單位	教研所	社工系	法律系	觀光系	化科系	法律系
			姓名	王雅俐	吳苡綾	李宜琪	洪采芳	楊育慈	劉懿萱
			成績	03'23"67	03'30"75	03'35"97	03'46"29	04'14"67	04'54"00
			備註	*	*	*	*	*	*
400M 接力		單位	觀光系	食營A隊	法律系	化科A隊	社工系	食營B隊	
		姓名	陳芷歆	莊妍秀	紀爵馨	賴依岑	黃圓鈺	謝依伶	
			邱子耘	廖韋婷	李宜琪	張芷瑤	余莠亭	王諄瑩	
			高瑄翎	徐婧雅	鍾韻涵	姬湘閔	陳彥蓉	段加恩	
			張辰婕	沈玟諳	曾冠云	謝佳軒	陳梓晴	王絮	
		成績	01'05"56	01'06"54	01'06"73	01'07"95	01'08"94	01'09"41	
備註		*	*	*	*	*	*		
2000M 大隊接力		單位	企管一B	社工一B	大傳一A	*	*	*	
	成績	06'01"84	06'03"24	06'06"30	00'00"00	00'00"00	00'00"00		
	備註								



類別	項目	組別	單位	第一名	第二名	第三名	第四名	第五名	第六名
拔河		男子組	單位	觀光系	資工-B	*			
		女子組	單位	會計-A	財金-A	企管-B			
		混合組	單位	企管-A	財金-A	國企-B			
趣味競賽	雞蛋富翁		單位	觀光系	應化-B	會計-B			
	翻牌子		單位	觀光系	資工-B	觀光-B			
	大逃殺		單位	觀光系	台文-A	財金-C			
田徑總錦標		男子組	單位	觀光系	化科系	資工系	財金系	企管系	法律系
		女子組	單位	社工系	化科系	觀光系	食營系	中文系	法律系
精神總錦標			單位	觀光系	法律系	資工系	財金系	食營系	會計系

類別	項目	組別	單位	第一名	第二名	第三名	第四名	第五名	第六名
徑賽	1500M	男子組	單位	中文系	資訊處	*			
			姓名	朱錦雄	江洽興	*			
			成績	05'36"81	06'44"37	00'00"00			
趣味競賽	雞蛋富翁		單位	國際學院	資訊處	管理學院			
	翻牌子		單位	國際處	資訊處	理學院			
	大逃殺		單位	國際處	學務處	總務人事聯隊			



2023年全校聖誕校園路跑-比賽成績

教職員工 子A組 男	名次	第1名	第2名	第3名	第4名	第5名	第6名
	姓名	許正賢	陳冠鈞	楊斯竣	梁淵竣	楊程傑	陳育賢
	單位	教學發展中心	化粧品科學系	校務資訊組	華語文教學中心	管理碩士在職專班	國際與大陸學生事務組
	成績	14'45	15'14	15'40	15'52	16'23	18'15
教職員工 子B組 男	名次	第1名	第2名	第3名	第4名	第5名	第6名
	姓名	朱錦雄	涂宏任	林泰華	黃鐘慶	康贊清	汪凱彰
	單位	中國文學系	國際企業學系	營繕組	觀光事業學系	資訊管理學系	秘書處
	成績	11'22	14'12	15'15	17'01	18'16	20'43
教職員工 子C組 男	名次	第1名	第2名	第3名	第4名	第5名	第6名
	姓名	陳武林	王錦裕	江治興	陳國卿	黃川政	王孝熙
	單位	資訊管理學系	觀光事業學系	網路系統組	綜合業務組	軍訓室	資訊管理學系
	成績	12'24	12'26	14'19	14'33	15'11	15'36
教職員工 子D組 女	名次	第1名	第2名	第3名	第4名	第5名	第6名
	姓名	黃馨儀	紀佩岑	張凱雁	梁雅婷	邱于馨	熊若婷
	單位	教務處	推廣教育處	化粧品科學系	大眾傳播學系	推廣教育處	教學發展中心
	成績	16'06	16'43	17'51	18'05	18'14	19'18
教職員工 子E組 女	名次	第1名	第2名	第3名	第4名	第5名	第6名
	姓名	張艾民	賴惠英	朱芷葳	陳秋鳳	謝斐依	趙秀真
	單位	環境安全衛生組	法律學系	教學發展中心	採購組	網路系統組	理學院
	成績	13'28	15'08	18'46	18'57	19'09	19'29
教職員工 子F組 女	名次	第1名	第2名	第3名	第4名	第5名	第6名
	姓名	林素慧	鄭慧菁	崔貴生	張春美	江惠如	黃德蓓
	單位	出納組	教學資源中心	秘書處	會計室	校務發展暨評鑑組	事務組
	成績	16'53	17'25	18'44	19'08	19'34	21'12
學生 女子組	名次	第1名	第2名	第3名	第4名	第5名	第6名
	姓名	鄭洵	林詠恩	薛亞靜	段婷妮	陳彥蓉	徐珍曦
	單位	英文碩二	食營四-營養組	教研所	社工二B	社工一B	交換學生
	成績	14'10	15'11	16'17	16'36	16'38	16'56
學生 男子組	名次	第1名	第2名	第3名	第4名	第5名	第6名
	姓名	蔡佳峻	黃鈺舜	李穎洋	范翔淵	劉柏佑	邱旻暄
	單位	資料四B	食營三-食品組	大傳四A	資工碩一	資料一A	英文三B
	成績	10'02	10'58	11'07	11'32	11'59	12'00



靜宜大學112學度第二學期全校各項競賽—競賽成績

名稱	組別	冠軍	亞軍	季軍	殿軍	日期
系際盃籃球賽	男子組	企管系	國企系	資傳系	法律系	4/15- 5/16
	女子組	國企系	財金企管寰外 聯隊	食營法律觀光 日文聯隊	社工系	
系際盃羽球賽	混合團體組	社工系	資科系	觀光系	資工系	4/18
系際盃排球賽	男子組	資工系	觀光系	社工台文聯隊	會計系	4/22- 5/23
	女子組	國企系	社工系	中文資工聯隊	財金系	
系際盃桌球賽	團體組	社工系	資工系	應化系	英文系	4/25
系際盃保齡球賽	男子組	觀研所 張子軒	中文系 賴顯困	資管系 彭咨豪		5/15
	女子組	大傳系 賴吟薰	生態系 游羽暄	英文系 楊品臻		
	團體組	生態系	資工系	大傳系		
系際盃網球賽	團體組	資管系 B 隊	食營系	資管系 A 隊		5/16
教職員工排球賽	團體組	體管好朋友	排球一家親			5/16
教職員工羽球賽	團體組	體育室	休閒娛樂 A 隊	休閒娛樂 B 隊		5/23
教職員工籃球賽	團體組	教職聯盟 A 隊	教職聯盟 B 隊			5/30



113學年度第四十六屆全校運動大會

競賽事項申訴書

申 事	訴 由			發 生 時間地點		
申 事	訴 實					
證 件 證	或 人					
單 領	位 隊	(簽章)	單 位 隊長	(簽章)	年 日	月 時
裁 判 意	長 見					
審 判	判 決					

審判委員召集人： (簽章)
年 月 日 時

附註：凡未按規程各項規定辦理之申訴者概不受理。